

Lista de materiais	
<b>Elétrica</b>	
Arquitetura p/ eletrodutos	
Arquitetura zamak	2,90
Bucha zamak	3,00
Caixa PVC	8,90
4x2"	
Caixa de aço ou alumínio	1,90
Curva 135° PVC rosca	2,90
3/4"	
Curva 90° PVC longa rosca	4,90
3/4"	
Luzes PVC rosca	4,90
3/4"	
Niple	1,90
1 1/2"	
3/4"	3,90
<b>Cabo Unipolar (cobre)</b>	
Isol PVC - 450/750V (ref. Pirelec Ecoplus BWF Flexível)	24,1 m
2,5 mm² - Branco	47,56 m
2,5 mm² - Azul claro	47,56 m
2,5 mm² - Verde-amarelo	32,56 m
4 mm² - Azul claro	9,35 m
4 mm² - Branco	9,35 m
4 mm² - Verde-amarelo	9,35 m
6 mm² - Azul claro	2 m
6 mm² - Branco	2 m
6 mm² - Verde-amarelo	2 m
<b>Dispositivo Elétrico - embutido</b>	
Placa 2x4"	1,90
Interruptor simples - 3 teclas	1,90
Placa p/ furo	3,90
Placa p/ 1 furo	3,90
Placa p/ 2 furos	3,90
S/placa	
Interruptor 1 tecla simples e tomada hexagonal (NBR14136)	1,90
Tomada hexagonal (NBR 14136) (2P+T 10A)	2,90
Tomada hexagonal (NBR 14136) (2P+T 10A)	3,90
<b>Dispositivo de Proteção</b>	
Disjuntor Unipolar Termomagnético - norma DIN (Curva C)	
10 A - 3 kA	2,90
16 A - 3 kA	2,90
25 A - 3 kA	1,90
Dispositivo de proteção contra surto	
275 V - 80 kA	1,90
<b>Eletroduto PVC Teseval</b>	
Eletroduto leve	
3/4"	39,16 m
Eletroduto pesado	
1 1/2"	11,35 m
<b>Eletroduto PVC rosca</b>	
Eletroduto, vara 3,0m	
3/4"	2 m
<b>Luminária e acessórios</b>	
Luminária Led Embudo	7,90
Leidance Insert 18W	
<b>Material p/ entrada serviço</b>	
Caixa circular aço galvanizado	2,90
D=130mm	
Haste de aterramento apolobore	1,90
Diâmetro: comprimento 2,4m	
Isolador rotãna 600V	4,90
Porcelana vitrificada	
Proteção de furo galvanizado	1,90
Di=102mm, L=6,0m	
<b>Quadro de medição - CELG</b>	
Caixa para proteção	1,90
Central disjuntor até 175A	
Quadro distrib. plástico - embutido	
Bar. monof. - DIN (Ref. Hager)	
Cap. 12 des. unip. - In Perite 60A	1,90

Legenda de condutos	
Elétrica	
Teto	
Módia	

Legenda das indicações	
ARC22000	Pontos de força - Uso específico - Condicionador de ar Split 22000BTU

Legenda	
2	Tomadas altas a 2,20m do piso
3	Entrada de serviço
4	Interruptor simples 3 teclas - 1,10m do piso
5	Interruptor simples e Tomada hexagonal a 1,10m do piso
6	Luminária LED 18W
7	Quadro de distribuição
8	Quadro de medição
9	Tomada alta a 2,20m do piso
10	Tomada média a 1,10m do piso

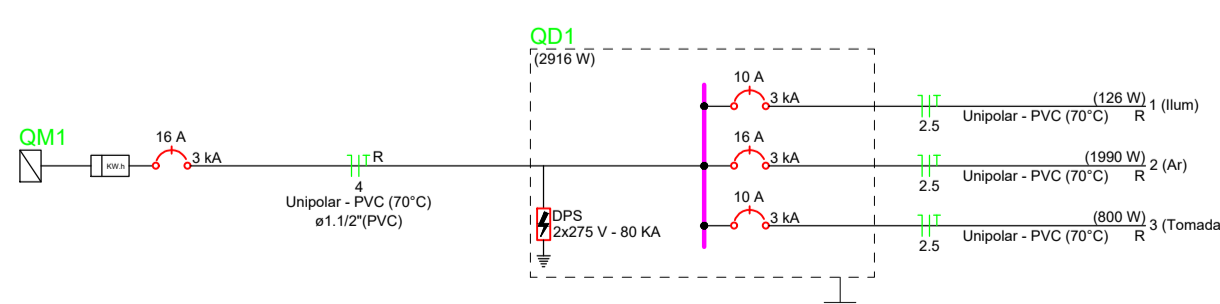
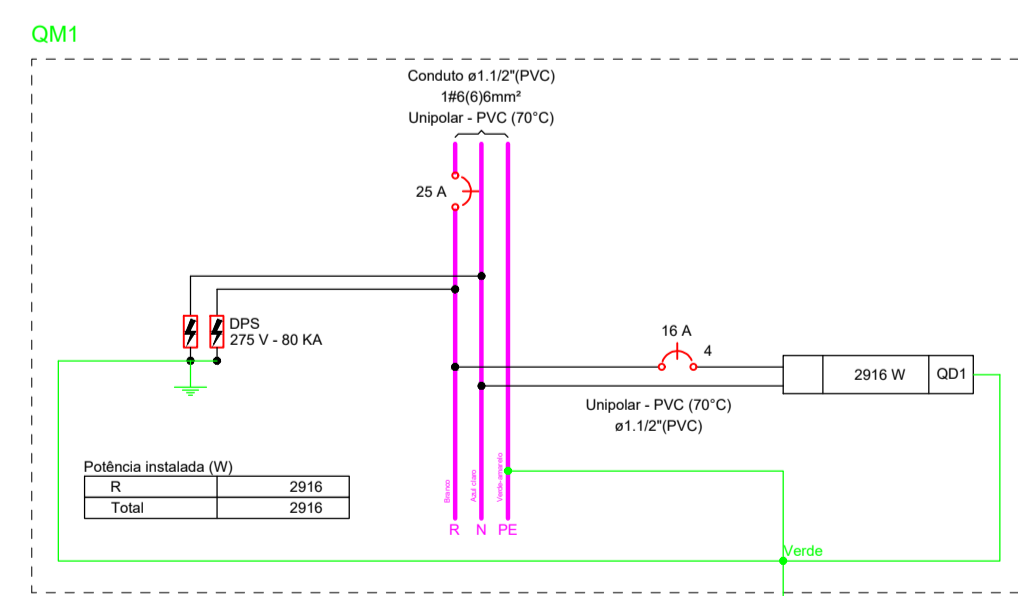
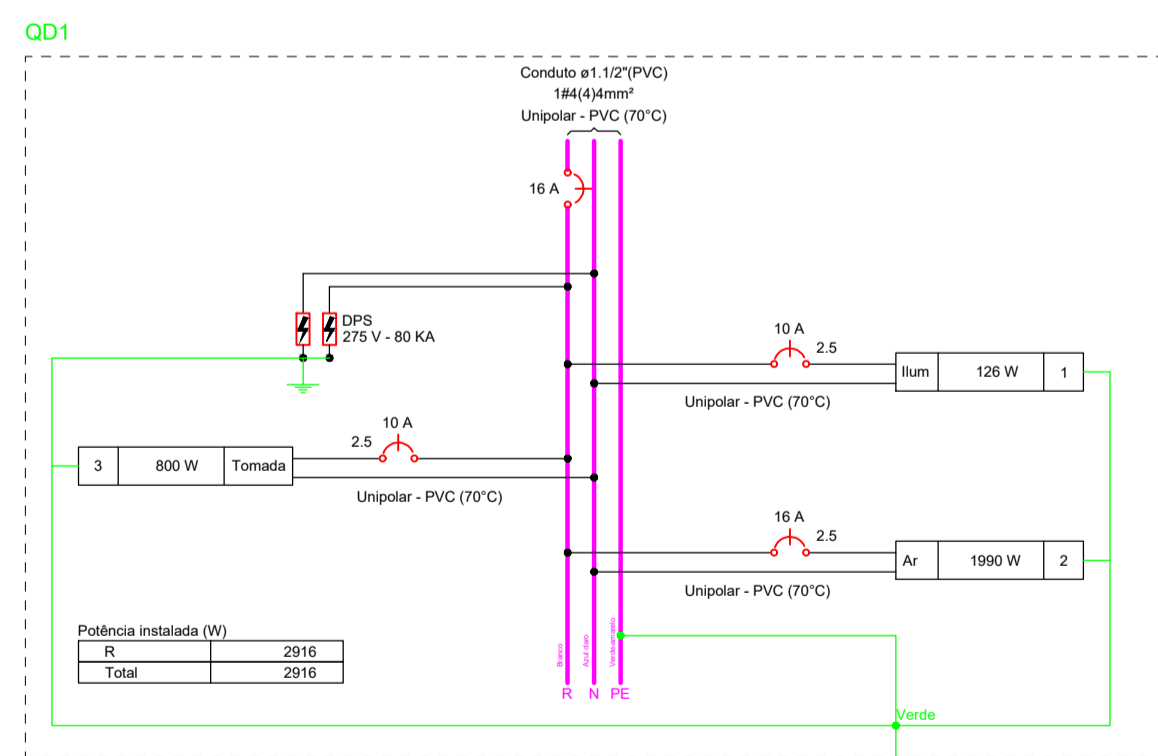
LEGENDA DAS INDICAÇÕES	
X A	Disjuntor unipolar "X" A e corrente de curto-circuito "Y" KA
X A	Disjuntor bipolar "X" A e corrente de curto-circuito "Y" KA
X A	Disjuntor tripolar "X" A e corrente de curto-circuito "Y" KA
DR	Dispositivo diferencial residual bipolar/tetrapolar, corrente nominal de "X" A, corrente nominal residual 30mA.
DPS	Dispositivo de proteção contra surto, tensão de "X" V e corrente de curto-circuito Y KA
M	Medidor
X a	Fiação do circuito "X", comando "a" e com diâmetro "Ø" mm
N	Neutro - Azul claro
F	Fases (RST/ABC/UVW) - Branco, Preto e Vermelho
T	Terra - Verde/Amarelo
R	Retorno - Amarelo
C	Campainha

Quadro de Cargas (OD1)																							
Circuito	Descrição	Esquema	Método de inst.	Tensão (V)	Iluminação (W)	Tomadas (W)	Pot. total (VA)	Pot. total (W)	Fases	Pot. - R (W)	Pot. - S (W)	Pot. - T (W)	FCT	FCA	I <sub>r</sub> (A)	I <sub>p</sub> (mm²)	I <sub>c</sub> (A)	I <sub>c</sub> (A)	I <sub>c</sub> (A)	dV parc (%)	dV total (%)	Status	
1	Ilum	F-N+T	B1	220 V	7	100	1990	140	R	135			1,00	1,00	10,1	10,1	2,5	24,0	3	10	0,03	0,53	OK
2	Ar	F-N+T	B1	220 V		1	2211	1990	R	1990			1,00	1,00	10,1	10,1	2,5	24,0	3	16	0,47	0,97	OK
3	Tomada	F-N+T	B1	220 V		8	160	800	R	800			1,00	1,00	4,0	4,0	2,5	24,0	3	16	0,14	0,64	OK
<b>TOTAL</b>																							

Quadro de Cargas (OM1)																							
Circuito	Descrição	Esquema	Método de inst.	Tensão (V)	Iluminação (W)	Tomadas (W)	Pot. total (VA)	Pot. total (W)	Fases	Pot. - R (W)	Pot. - S (W)	Pot. - T (W)	FCT	FCA	I <sub>r</sub> (A)	I <sub>p</sub> (mm²)	I <sub>c</sub> (A)	I <sub>c</sub> (A)	I <sub>c</sub> (A)	dV parc (%)	dV total (%)	Status	
OD1		F-N+T	B1	220 V		3240	2916	2916	R	2916			1,00	1,00	11,5	11,5	4	32,0	3	16	0,43	0,50	OK
<b>TOTAL</b>																							

Quadro de Demanda (OD1)			
Tipo de carga	Potência instalada (kVA)	Fator de demanda (%)	Demanda (kVA)
Condicionador de ar (tipo janela) (Não residencial)	2,21	100,00	2,21
Iluminação Condomínio (Residencial)	0,14	100,00	0,14
Tomadas condomínio (Residencial)	0,89	20,00	0,18
<b>TOTAL</b>			<b>2,53</b>

Quadro de Demanda (OM1)			
Tipo de carga	Potência instalada (kVA)	Fator de demanda (%)	Demanda (kVA)
Condicionador de ar (tipo janela) (Não residencial)	2,21	100,00	2,21
Iluminação Condomínio (Residencial)	0,14	100,00	0,14
Tomadas condomínio (Residencial)	0,89	20,00	0,18
<b>TOTAL</b>			<b>2,53</b>



# PROJETO ELÉTRICO

ENDEREÇO: Rua 35, Qd. X, Lt. X, BAIRRO X, Cachoeira Dourada-GO

PROPRIETÁRIO: REGIME PRÓPRIO DE PREVIDÊNCIA SOCIAL

AUTOR DO PROJ.: ENG. CIVIL LORENA FATIMA SILVA CREA: 25.178/D-GO

## Terreo



CONTEÚDO:

ESCALA	DATA
INDICADA	NOV/2022
FOLHA	
A-1	PRANCHA:
REVISÃO	1/1
00	