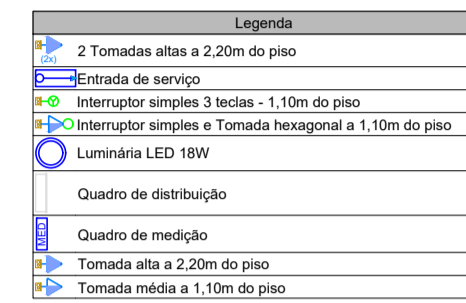
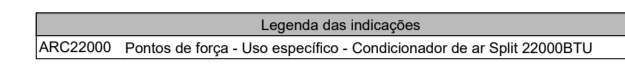
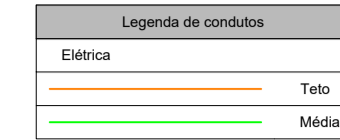


Lista de materiais	
Elétrica	
Accessórios p/ eletrodutos	
Arnela zamak	2,90
Bucha zamak	3,90
Caixa PVC	8,90
4x2"	
Cabo de aço ou alumínio	1,90
Curva 135° PVC rosca	2,90
3/4"	
Curva 90° PVC longa rosca	4,90
3/4"	
Luna PVC rosca	4,90
3/4"	
Niple	1,90
3/4"	
Cabo Unipolar (cobre)	
Isol PVC - 450/750V (ref. Pirelec Ecoplus BWF Flexível)	24,1 m
2,5 mm² - Amarelo	47,56 m
2,5 mm² - Azul claro	47,56 m
2,5 mm² - Branco	32,56 m
2,5 mm² - Verde-amarelo	9,35 m
4 mm² - Azul claro	9,35 m
4 mm² - Branco	9,35 m
4 mm² - Verde-amarelo	9,35 m
6 mm² - Azul claro	2 m
6 mm² - Branco	2 m
6 mm² - Verde-amarelo	2 m
Dispositivo Elétrico - embutido	
Placa 2x4"	1,90
Interruptor simples - 3 teclas	1,90
Placa p/ furo	3,90
Placa p/ 1 furo	3,90
Placa p/ 2 furos	3,90
S/ placa	
Interruptor 1 tecla simples e tomada hexagonal (NBR14136)	1,90
Tomada hexagonal (NBR 14136) (2P+T 10A)	2,90
Tomada hexagonal (NBR 14136) (2P+T 10A)	3,90
Dispositivo de Proteção	
Disjuntor Unipolar Termomagnético - norma DIN (Curva C)	
10 A - 3 kA	2,90
16 A - 3 kA	2,90
25 A - 3 kA	1,90
Dispositivo de proteção contra surto	
275 V - 80 kA	1,90
Eletroduto PVC Teseval	
Eletroduto leve	
3/4"	39,16 m
Eletroduto pesado	
1 1/2"	11,35 m
Eletroduto PVC rosca	
Eletroduto, vara 3,0m	
3/4"	2 m
Luminária e acessórios	
Luminária Led Embudo	
Leovance Insert 18W	7,90
Material p/ entrada serviço	
Canal circular aço galvanizado	
D=130mm	2,90
Haste de aterramento apolobre	
Diâmetro: comprimento 2,4m	1,90
Isolador rotãna 600V	
Porcelana vitrada	4,90
Proteção de furo galvanizado	
Di=102mm, L=6,0m	1,90
Quadro de medição - CELG	
Caixa para proteção	1,90
Carat. disjuntor até 175A	
Quadro distrib. plástico - embutido	
Bar. monof. - DIN (Ref. Hager)	
Cap. 12 des. unip. - In. Perite 60A	1,90



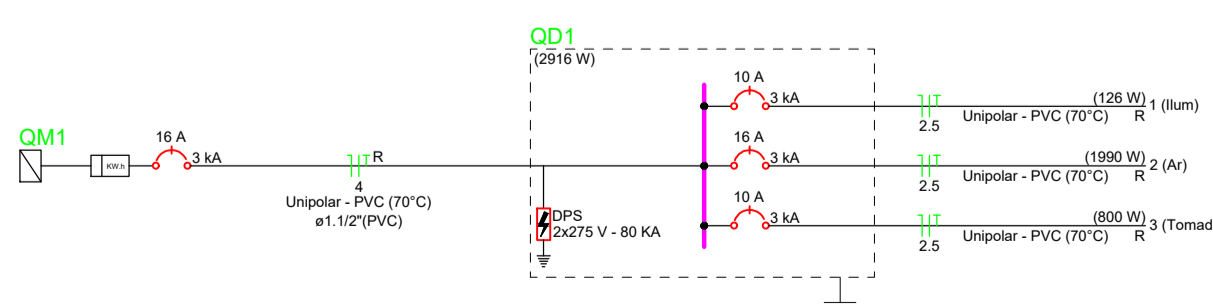
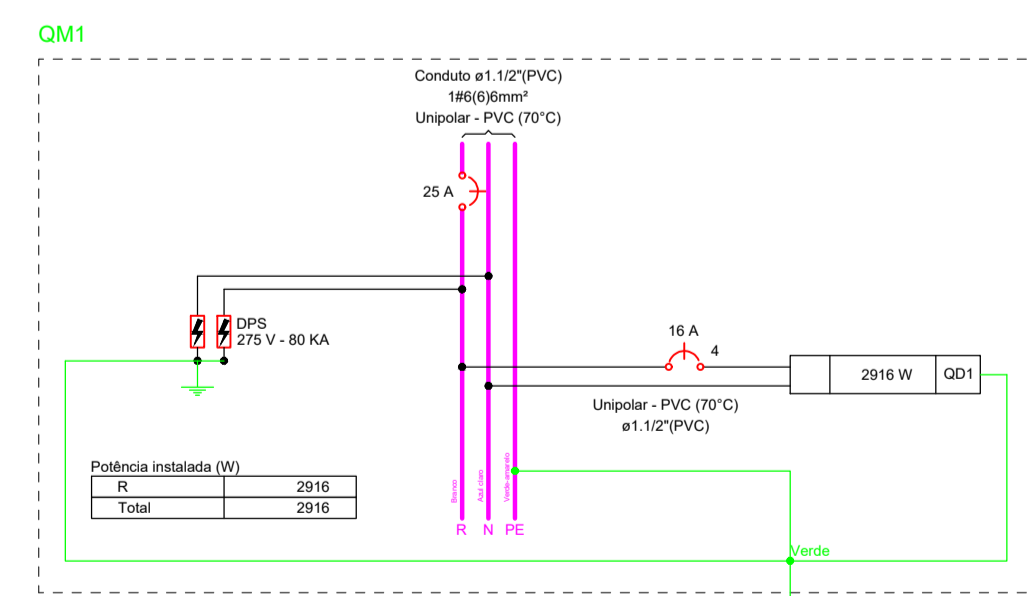
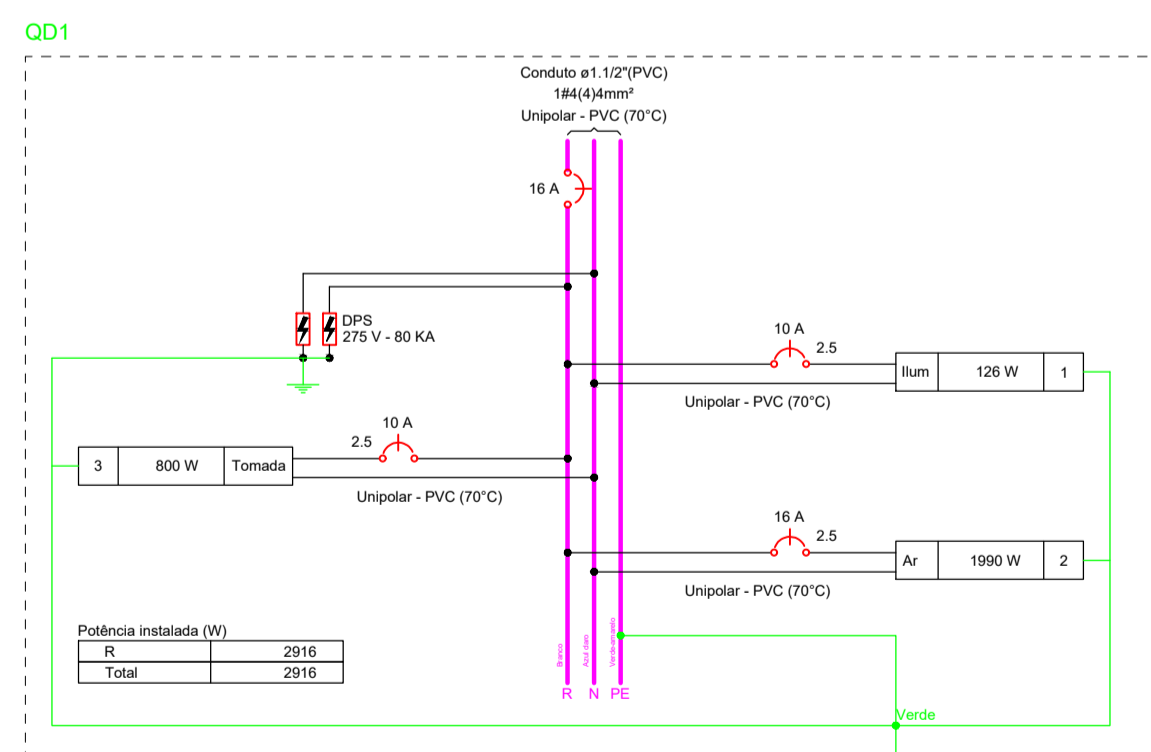
LEGENDA DAS INDICAÇÕES	
	Disjuntor unipolar "X" A e corrente de curto-circuito "Y" KA
	Disjuntor bipolar "X" A e corrente de curto-circuito "Y" KA
	Disjuntor tripolar "X" A e corrente de curto-circuito "Y" KA
	Dispositivo diferencial residual bipolar/tetrapolar, corrente nominal de "X" A, corrente nominal residual 30mA.
	Dispositivo de proteção contra surto, tensão de "X" V e corrente de curto-circuito Y KA
	Medidor
	Fiação do circuito "X", comando "a" e com diâmetro "R" mm*
	Neutro - Azul claro
	Fases (RST/ABC/UVW) - Branco, Preto e Vermelho
	Terra - Verde/Amarelo
	Retorno - Amarelo
	Campainha

Circuito	Descrição	Esquema	Método de inst.	Tensão (V)	Iluminação (W)	Tomadas (W)	Pot. total (VA)	Pot. total (W)	Fases	Pot. - R (W)	Pot. - S (W)	Pot. - T (W)	FCT	FCA	I _r (A)	I _p (A)	Seção (mm²)	Ic (A)	Icc (A)	D _{eq} (m)	dV parc (%)	dV total (%)	Status
1	Ilum	F-N+T	B1	220 V	7	100	1990	140	R	135			1,00	1,00	10,1	10,1	2,5	24,0	3	10	0,03	0,53	OK
2	Ar	F-N+T	B1	220 V		1	2211	1990	R	1990			1,00	1,00	10,1	10,1	2,5	24,0	3	16	0,47	0,97	OK
3	Tomada	F-N+T	B1	220 V		8	800	800	R	800			1,00	1,00	4,0	4,0	2,5	24,0	3	16	0,14	0,64	OK
TOTAL					7	8	3040	2916	R	2916	0	0											

Circuito	Descrição	Esquema	Método de inst.	Tensão (V)	Iluminação (W)	Tomadas (W)	Pot. total (VA)	Pot. total (W)	Fases	Pot. - R (W)	Pot. - S (W)	Pot. - T (W)	FCT	FCA	I _r (A)	I _p (A)	Seção (mm²)	Ic (A)	Icc (A)	D _{eq} (m)	dV parc (%)	dV total (%)	Status
OD1		F-N+T	B1	220 V		8	3040	2916	R	2916			1,00	1,00	11,5	11,5	4	32,0	3	16	0,43	0,50	OK
TOTAL									R														

Tipo de carga	Potência instalada (kVA)	Fator de demanda (%)	Demanda (kVA)
Condicionador de ar (tipo janela) (Não residencial)	2,21	100,00	2,21
Iluminação Condomínio (Residencial)	0,14	100,00	0,14
Tomadas condomínio (Residencial)	0,89	20,00	0,18
TOTAL			2,53

Tipo de carga	Potência instalada (kVA)	Fator de demanda (%)	Demanda (kVA)
Condicionador de ar (tipo janela) (Não residencial)	2,21	100,00	2,21
Iluminação Condomínio (Residencial)	0,14	100,00	0,14
Tomadas condomínio (Residencial)	0,89	20,00	0,18
TOTAL			2,53



PROJETO ELÉTRICO

ENDEREÇO: Rua 35, Qd. X, Lt. X, BAIRRO X, Cachoeira Dourada-GO

PROPRIETÁRIO: Prefeitura Municipal de Cachoeira Dourada - GO, CNPJ: 00.079.806/0001-17

AUTOR DO PROJ.: ENG. CIVIL LORENA FATIMA SILVA CREA: 25.178/D-GO

Terreo



CONTEÚDO:

ESCALA	DATA
INDICADA	MAR/2023
FOLHA	PRANCHA:
A-1	
REVISÃO	1/1
00	